

Вентиль запорный «Гранвент» серии KV37, DN 15–150, PN 4,0 МПа, из углеродистой стали, с сильфонным уплотнением $t_{\text{макс.}} +400\text{ }^{\circ}\text{C}$



Применение

Для пара, горячей и холодной воды в системах тепло- и водоснабжения.

Установка

Произвольная, направление потока должно совпадать со стрелкой на корпусе. Перед установкой вентиля внутренние полости системы должны быть очищены от грязи, окалины, песка и других посторонних частиц, т.к. они могут повредить поверхности седла и диска, что может повлечь нарушение герметичности вентиля.

Технические характеристики

| | |
|------------------------------------|------------|
| Максимально допустимое давление | 4,0 МПа |
| Максимально допустимая температура | +400 °С |
| Тест на прочность корпуса | 6,0 МПа |
| Тест на герметичность | 4,4 МПа |
| Присоединение | под сварку |

Спецификация

| | | |
|----|---------------------|----------------------------|
| 1 | Корпус | Сталь GS-C25 |
| 2 | Диск | Нержавеющая сталь X10Cr13 |
| 3 | Шпонка | Нержавеющая сталь 304 |
| 4 | Сильфон | Нержавеющая сталь 304 |
| 5 | Шток | Нержавеющая сталь |
| 6 | Крышка | Сталь GS-C25 |
| 7 | Уплотнение | Графит |
| 8 | Сальник | Сталь |
| 9 | Индикатор положения | Сталь |
| 10 | Подшипник | Медь |
| 11 | Штурвал | Угл. сталь |
| 12 | Болт | Сталь |
| 13 | Гайка | Сталь |
| 14 | Прокладка корпуса | Нержавеющая сталь + графит |

KV37 обладает улучшенной конструкцией уплотнения — сильфоном из нержавеющей стали, благодаря чему исключаются утечки по штоку. Данный тип клапана не требует сервисного обслуживания, т.к. в конструкцию кроме сальникового уплотнения включен сильфон.

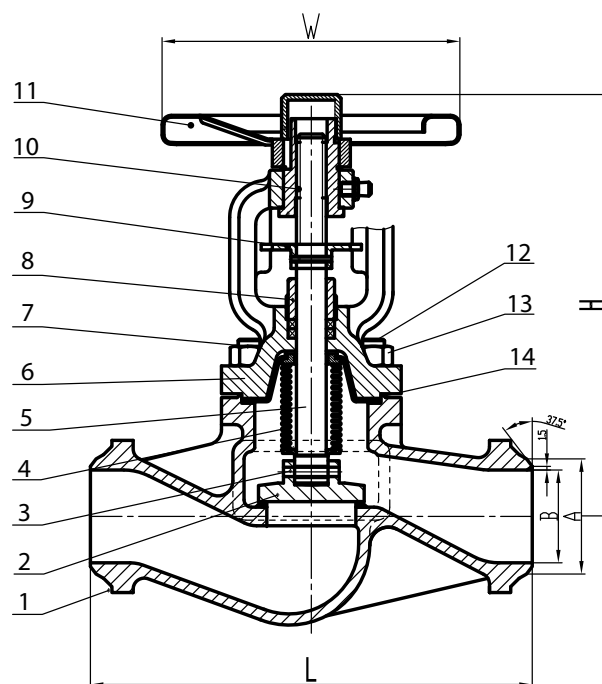
На вентилях DN 150 и выше поток направлен на седло.

Зависимость «Температура – Давление»

| | | | | | | | |
|-----------|-----|-----|-----|-----|-----|-----|-----|
| t, (°C) | -40 | 120 | 200 | 250 | 300 | 350 | 400 |
| PN, (МПа) | 4,0 | 4,0 | 3,5 | 3,2 | 2,8 | 2,4 | 2,1 |

Пример заказа

KV37.03.02.100.40. с/с – вентиль запорный «Гранвент», серии KV37, корпус из углеродистой стали, сильфонный, DN100 PN4,0 МПа, присоединение под сварку.



Размеры, (мм)

| Артикул | DN | L | H | A | B | W | Kvs, (м³/ч) | Масса, (кг) |
|-------------|-----|-----|-----|-----|-------|-----|-------------|-------------|
| BO03A532948 | 15 | 130 | 180 | 22 | 17,3 | 140 | 4,2 | 4 |
| BO03A532961 | 20 | 150 | 190 | 28 | 22,3 | 140 | 7,4 | 5 |
| BO03A532962 | 25 | 160 | 220 | 35 | 28,5 | 160 | 12 | 6 |
| BO03A532963 | 32 | 180 | 225 | 44 | 37,2 | 160 | 19 | 7 |
| BO03A532968 | 40 | 200 | 252 | 50 | 43,1 | 180 | 30 | 9 |
| BO03A532969 | 50 | 230 | 263 | 61 | 54 | 180 | 47 | 12 |
| BO03A532976 | 65 | 290 | 295 | 77 | 68,9 | 200 | 77 | 16 |
| BO03A532978 | 80 | 310 | 330 | 91 | 80,9 | 250 | 120 | 26 |
| BO03A532979 | 100 | 350 | 350 | 117 | 104,3 | 300 | 188 | 37 |
| BO03A533007 | 125 | 400 | 420 | 144 | 130,7 | 350 | 288 | 57 |
| BO03A533010 | 150 | 480 | 455 | 172 | 157,1 | 400 | 410 | 84 |